

MONTAGEANLEITUNG

Modulsystem Esempio



07/20 324

Ihre Zufriedenheit ist uns wichtig!

Sollte ein Produkt durch einen Herstellungs- oder Verarbeitungsfehler in seiner Funktion beeinträchtigt sein, suchen wir kulant die beste Lösung für das Problem (Reparatur, Ersatzlieferung oder Gutschein über den aktuellen Wert des Produktes).

Rufen Sie uns an, kontaktieren Sie uns online oder besuchen Sie einen Grüne Erde-Shop in Ihrer Nähe.



Österreich: 0 76 15 / 20 34 10 • Deutschland: 0 89 / 12 00 99 0 • Schweiz: 0 81 756 01 44



beratung@grueneerde.com



Adressen und Öffnungszeiten der Stores finden Sie auf www.grueneerde.at

Grüne  Erde

Grüne  Erde

Österreich Grüne Erde • Hauptstraße 9 • 4644 Scharnstein • Tel.: 0 76 15 / 20 34 10 • Fax: 0 76 15 / 77 07
Deutschland Grüne Erde • Frauenstraße 6 • 80469 München • Tel.: 0 89 / 12 00 99 0 • Fax: 0 89 / 12 00 99 22
Schweiz Grüne Erde • Postfach • 9471 Buchs • Tel.: 0 81 756 01 44 • Fax: 0 81 756 01 47

Bitte beachten Sie

Es ist vorgesehen, dass ein Montage-Team von Grüne Erde das Modulsystem **gratis** in Ihrer Wohnung aufbaut. Bitte nutzen Sie diesen **kostenlosen Service!**

Die Selbstmontage von Eempio erfordert handwerkliches Geschick, Erfahrung und Werkzeug, das nicht in jedem Haushalt vorhanden ist.

Diese Montageanleitung zeigt anhand eines Beispiels das Prinzip, wie Eempio-Module aufgebaut und montiert werden. Dieses Prinzip lässt sich auf das jeweils bestellte Modulsystem übertragen.

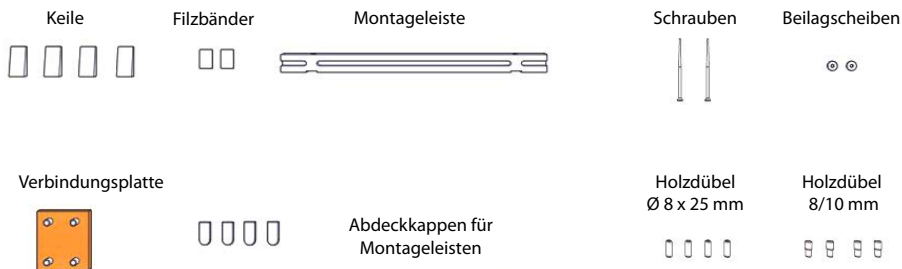
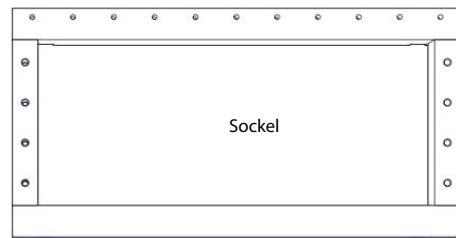
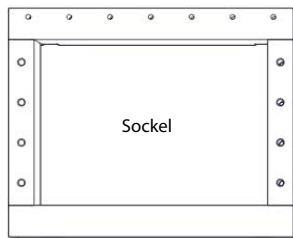
3D-Ansicht und Stückliste

Nach der Bestellung von Eempio bekommen Sie eine 3D-Ansicht (als pdf) Ihres individuell zusammengestellten Modulsystems und eine Stückliste der Module. Die 3D-Ansicht unterstützt Sie bei der Montage.

Bitte kontrollieren Sie anhand der Stückliste die Vollständigkeit der Lieferung.

Teile für die Montage

Mit den Modulen mitgeliefert werden die zur Montage notwendigen Sockel, Montageleisten und Kleinteile – hier exemplarisch dargestellt (die Anzahl ist unverbindlich).



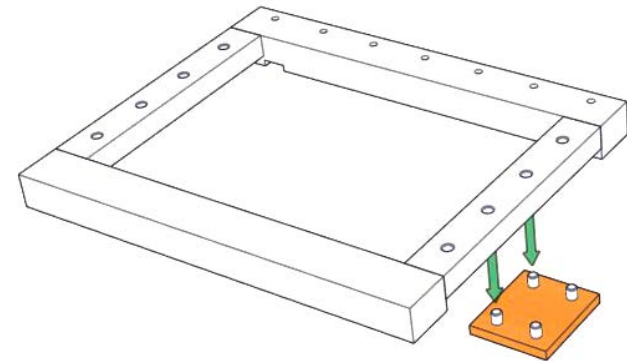
Haben Sie noch Fragen? Wir helfen Ihnen gerne!

Auf der Rückseite dieser Montageanleitung finden Sie alle Möglichkeiten uns zu kontaktieren.

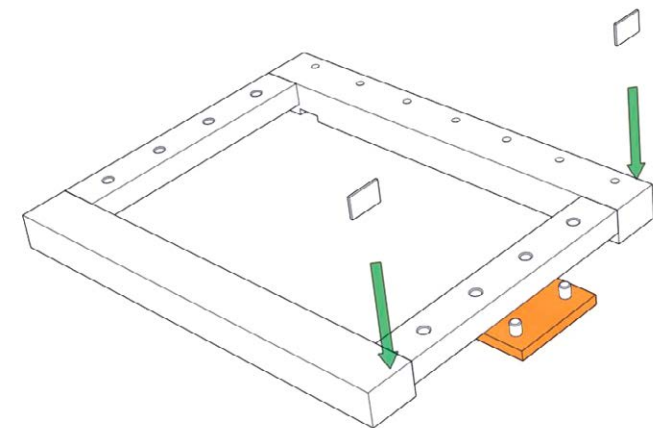
1. Vorbereitung

- Bei einer Montage mit Sockeln vorher die Sessel(Fußboden)leisten am Aufstellplatz des Modulsystems entfernen. Das Modulsystem steht dicht an der Wand.
- Kontrolle der Ebenheit des Fußbodens mittels Wasserwaage.
- Ausrichtung des Sockels am höchsten Punkt des Bodens beginnen.

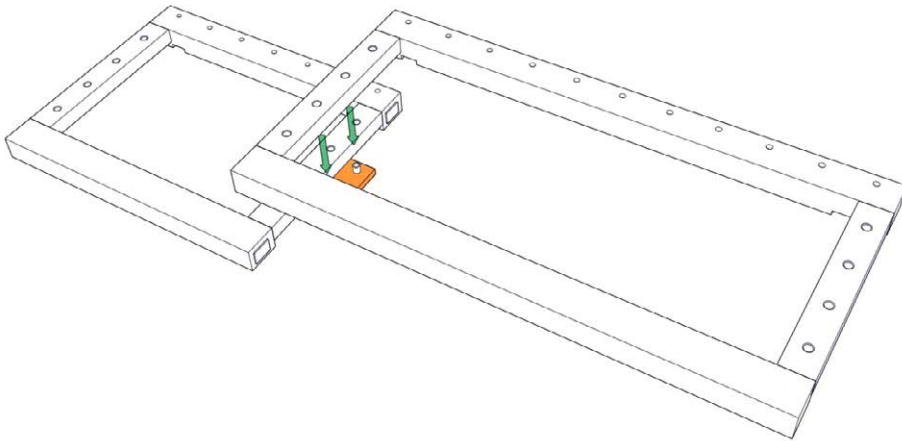
2. Sockel auf den Boden legen, Verbindungsplatte für den nächsten Sockel montieren.



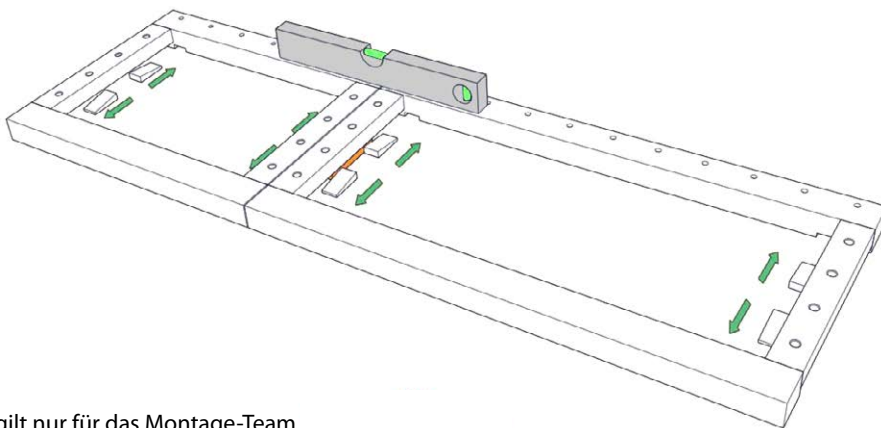
3. Filzplättchen an den Stirnseiten des Sockels aufkleben, dies gewährleistet einen gleichmäßigen Abstand von 2 mm zwischen den Sockeln.



4. Die beiden Sockel mittels Verbindungsplatte zusammenfügen.

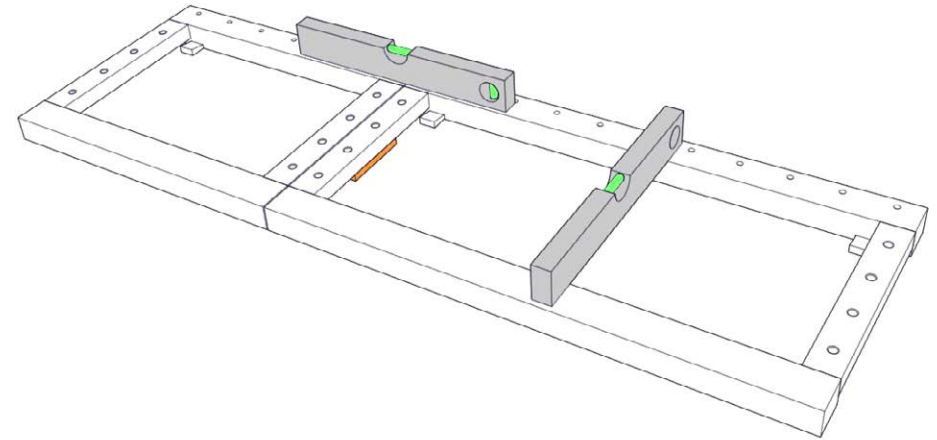


5. Wasserwaage anlegen. Zum Ausgleich von Bodenunebenheiten Keile (4 Stk. pro Sockel) in die Ausnehmungen an der Unterseite der Sockel einsetzen. Keile so weit hineinschieben, bis die Sockel waagrecht liegen. Sollten die Keile nicht ausreichen, Beilagsplättchen aus dem Ersatzteilkoffer verwenden (1, 2 bzw. 4 mm).*

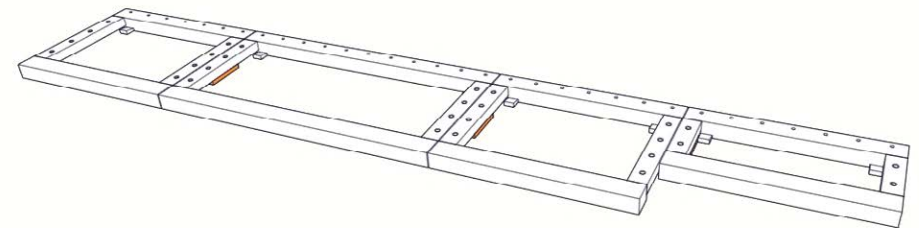


* gilt nur für das Montage-Team

6. Kontrolle mit der Wasserwaage! Erst wenn die verbundenen Sockel waagrecht liegen, kann weitergebaut werden.

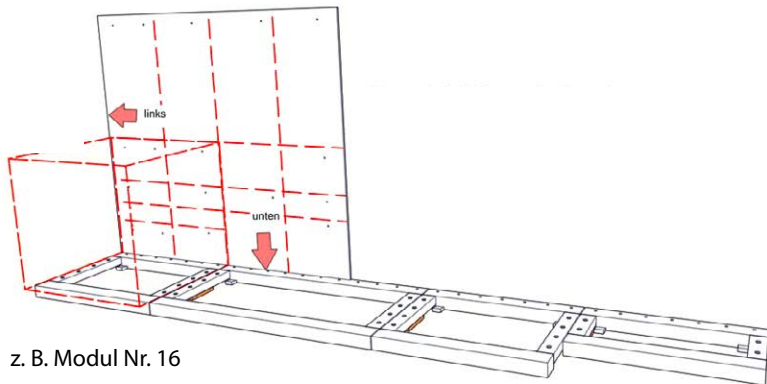


7. Alle weiteren Sockel auf die gleiche Weise wie die beiden ersten miteinander verbinden, nicht auf die Keile vergessen. Sobald ein neuer Sockel mit den anderen verbunden ist, mit der Wasserwaage prüfen.



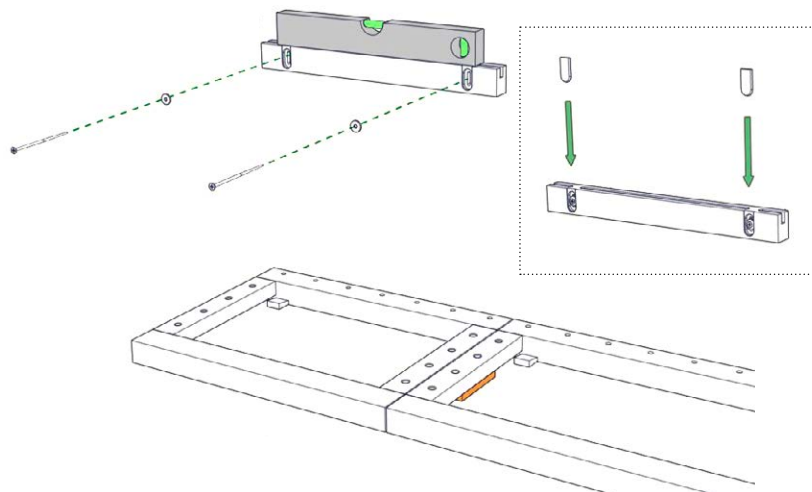
8. Mit Hilfe der Schablone* die Bohrlöcher für die Montageleiste an der Wand markieren. Die Schablone kann sowohl links als auch rechts angeschlagen werden. Bohrer und Dübel je nach Wandmaterial (Holz, Ziegel, Beton etc.) wählen, und die Löcher bohren.

* gilt nur für das Montage-Team

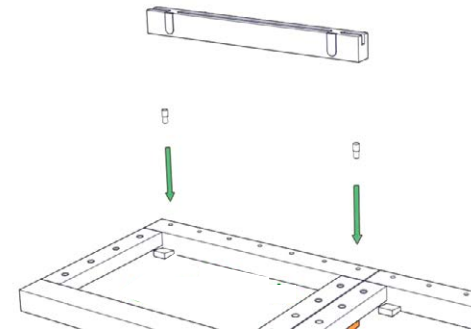


z. B. Modul Nr. 16

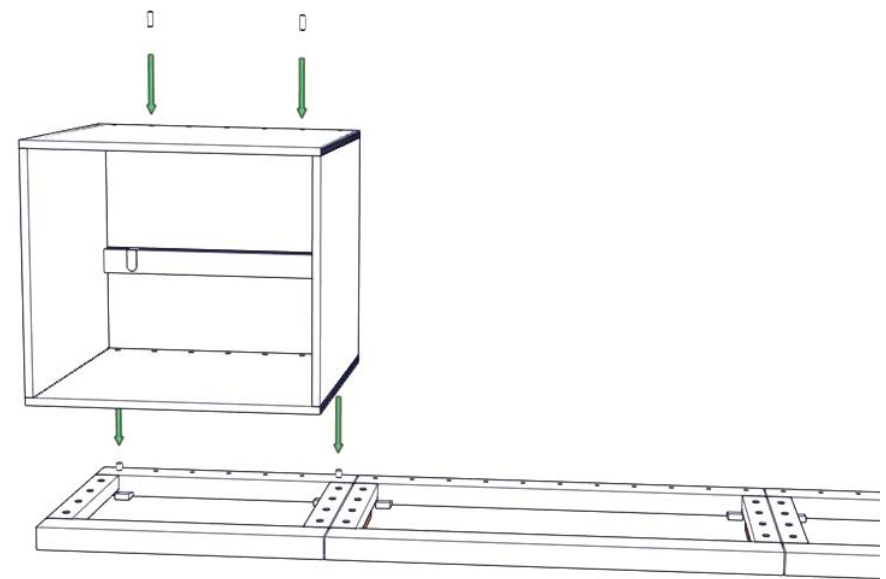
9. Montageleiste mit dem „Langloch“ mittig über das Bohrloch an die Wand setzen, mit der Wasserwaage ausrichten und festschrauben. Dann die Abdeckkappen aufsetzen (nur bei Modulen notwendig, die keine Rückwand haben).



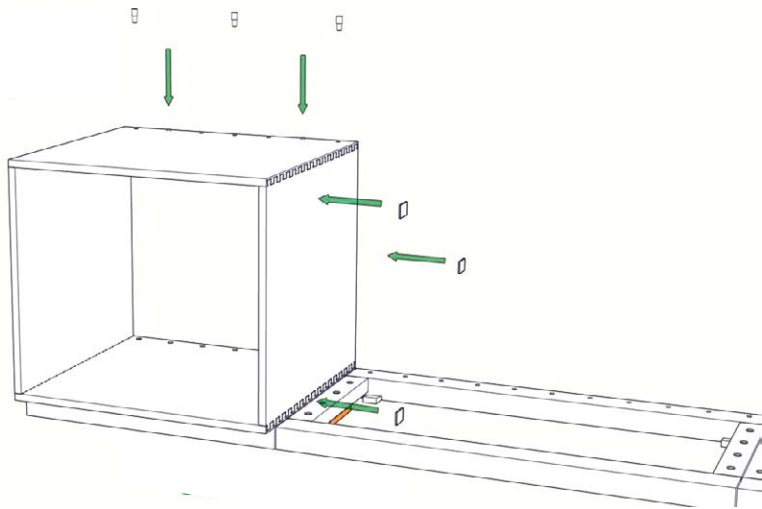
10. Zwei Holzdübel 8/10 mm in die wandseitigen Bohrungen des Sockels stecken (bei breiteren Modulen mehrere Dübel verwenden).



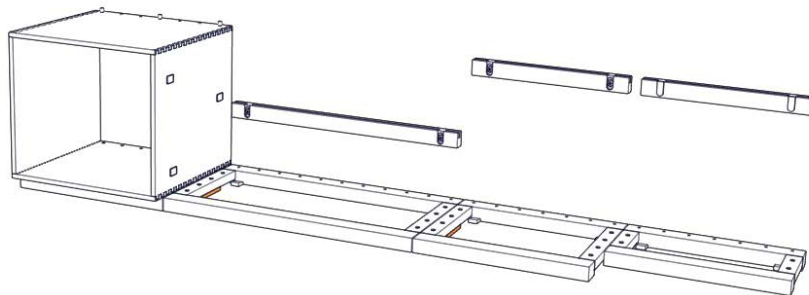
11. Modul auf den Sockel aufsetzen. Dann zwei Holzdübel Ø 8 x 25 mm durch die Bohrungen oben am Modul in die Nut der Montageleiste stecken. So ist das Modul fest mit dem Sockel und der Montageleiste verbunden.



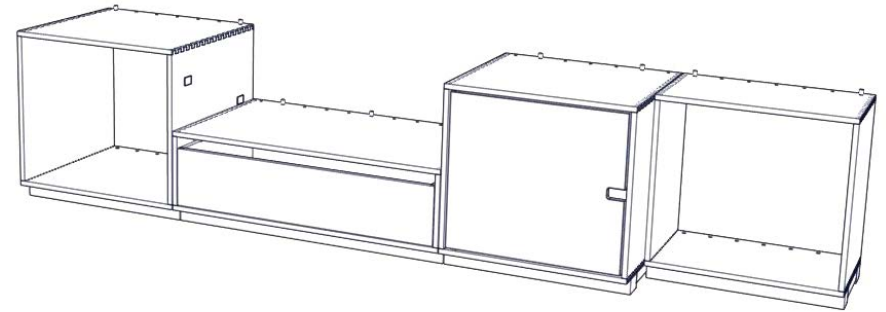
12. Zum Weiterbauen des Modulsystems nach oben bzw. zur Seite hin: 3 Holzdübel **8/10 mm** in die Bohrungen an der Oberseite des montierten Moduls stecken. 3 Filzplättchen auf der Seite des Moduls ankleben: ein Plättchen ca. 3 cm von der Wand entfernt, zwei Plättchen ca. 3 cm von der Vorderkante entfernt (eines oben, eines unten).



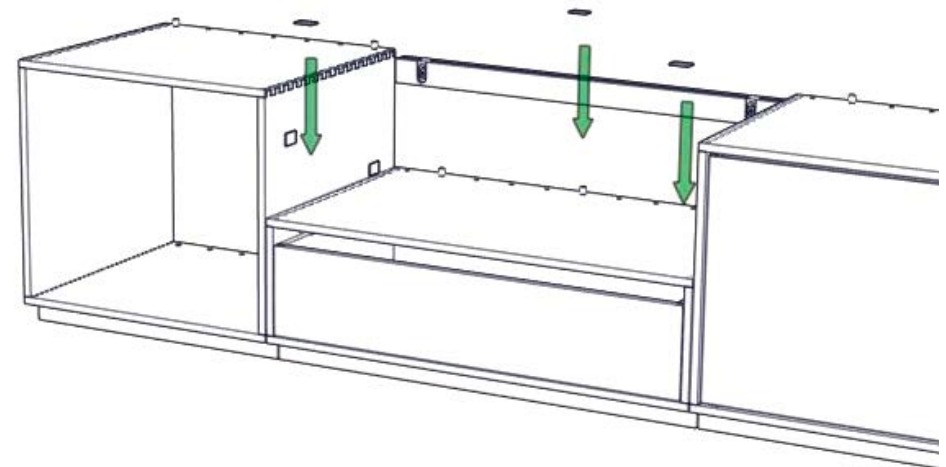
13. Zum seitlichen Anbau weiterer Module die Montageleisten wie oben beschrieben an der Wand befestigen.



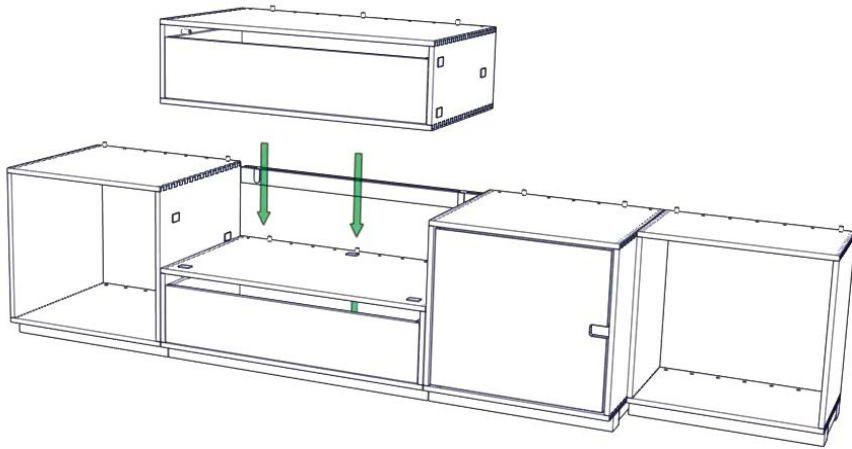
14. Alle weiteren Module der untersten Reihe, wie beschrieben, auf die Sockel aufsetzen und mit den Montageleisten durch Holzdübel **Ø 8 x 25 mm** verbinden. Bei allen Modulen, auf die ein weiteres Modul aufgesetzt werden soll, Holzdübel **8/10 mm** oben in die Bohrungen stecken.



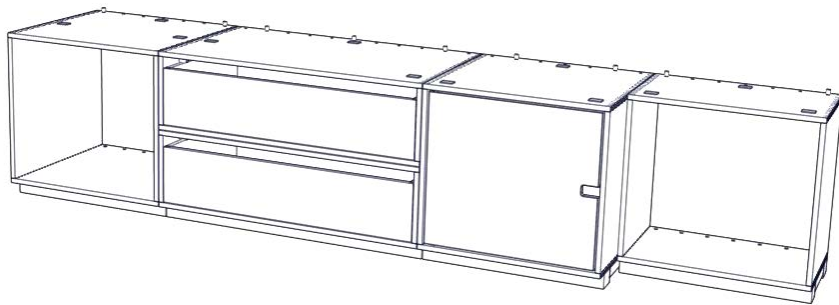
15. Bei allen Modulen, auf die ein weiteres Modul aufgesetzt werden soll, 3 Filzplättchen auf die Oberseite kleben: ein Plättchen hinten mittig, ca. 3 cm von der Wand entfernt, zwei Plättchen vorne, ca. 3 cm von der Vorderkante entfernt.



16. Oberes Modul (mit 3 seitlich festgeklebten Filzplättchen) auf das untere Modul aufsetzen, und durch Holzdübel $\varnothing 8 \times 25 \text{ mm}$ mit der Montageleiste verbinden.



17. Nun ist die unterste Reihe des Modulsystems fertig. Bei allen Modulen, auf die ein weiteres Modul aufgesetzt werden soll, Holzdübel $8/10 \text{ mm}$ oben in die Bohrungen stecken. Und: 3 Filzplättchen auf der Oberseite ankleben, wie unter **15.** beschrieben.



Allgemeine Sicherheitshinweise

- Die Sicherheit unserer Produkte – und damit Ihre Sicherheit – liegt uns sehr am Herzen. Folgen Sie daher bitte in Ihrem eigenen Interesse unbedingt den Angaben in dieser Montageanleitung und beachten Sie bereits vor dem Kauf die Sicherheitshinweise.
- Generell bitten wir Sie, bei der Montage und im täglichen Umgang mit unseren Möbeln auf Sicherheit zu achten – vor allem, wenn Kinder im Haus sind. Besonders gilt dies für hohe Kleider- u. Bücherschränke, Regale, Modulsysteme, Möbel mit großen Laden etc.
- Unsere Möbel sind so gestaltet, dass sie in Selbstmontage zusammengebaut und aufgestellt werden können. Wenn Sie dies nicht selbst machen möchten, können Sie eine fachgerechte Montage bei uns in Auftrag geben. Die Auftragserteilung ist Voraussetzung dafür, dass wir die Möbel dann tatsächlich in Ihrer Wohnung zusammenbauen, aufstellen bzw. montieren dürfen.



- Ein mit natürlichem Pflegeöl getränkter Lappen kann sich nach Gebrauch unter bestimmten Umständen selbst entzünden. Waschen Sie den Lappen daher umgehend nach Gebrauch gründlich mit Wasser aus und lassen Sie ihn vollständig trocknen.

Besondere Sicherheitshinweise zu Eempio

- Ausnahmslos jedes Modul muss mit einer Montageleiste an der Wand befestigt werden.
- Jedes nicht auf dem Boden (Sockel) stehende Modul darf mit max. 15 kg belastet werden.
- Die Module sind prinzipiell nicht zum Sitzen vorgesehen. Einzige Ausnahme: Modul 21 mit Schublade (Art.-Nr. 700 138). Aber auch auf diesem Modul darf nur gesessen werden, wenn es auf dem Boden (Sockel) steht. Hierfür gibt es eine Sitzauflage aus Filz (Art.-Nr. 700 165).

Pflegehinweise

- Sollte die Holzoberfläche an einer Stelle an Glanz verlieren, schleifen Sie die Stelle mit feinem Gaspapier leicht an und bringen Sie etwas Pflegeöl auf. Polieren Sie dann mit einem weichen Tuch nach.
- Vollholz ist robust. Dellen kann es trotzdem manchmal geben. Rauen Sie die Oberfläche mit Gaspapier auf und befeuchten Sie die Stelle mehrmals mit Wasser. So dehnt sich das Holz wieder aus. Trocknen lassen, mit feinem Gaspapier sanft anschleifen, mit Pflegeöl einlassen und mit einem weichen Tuch nachpolieren.
- Ein Holzpflege-Set liegt der Lieferung bei.